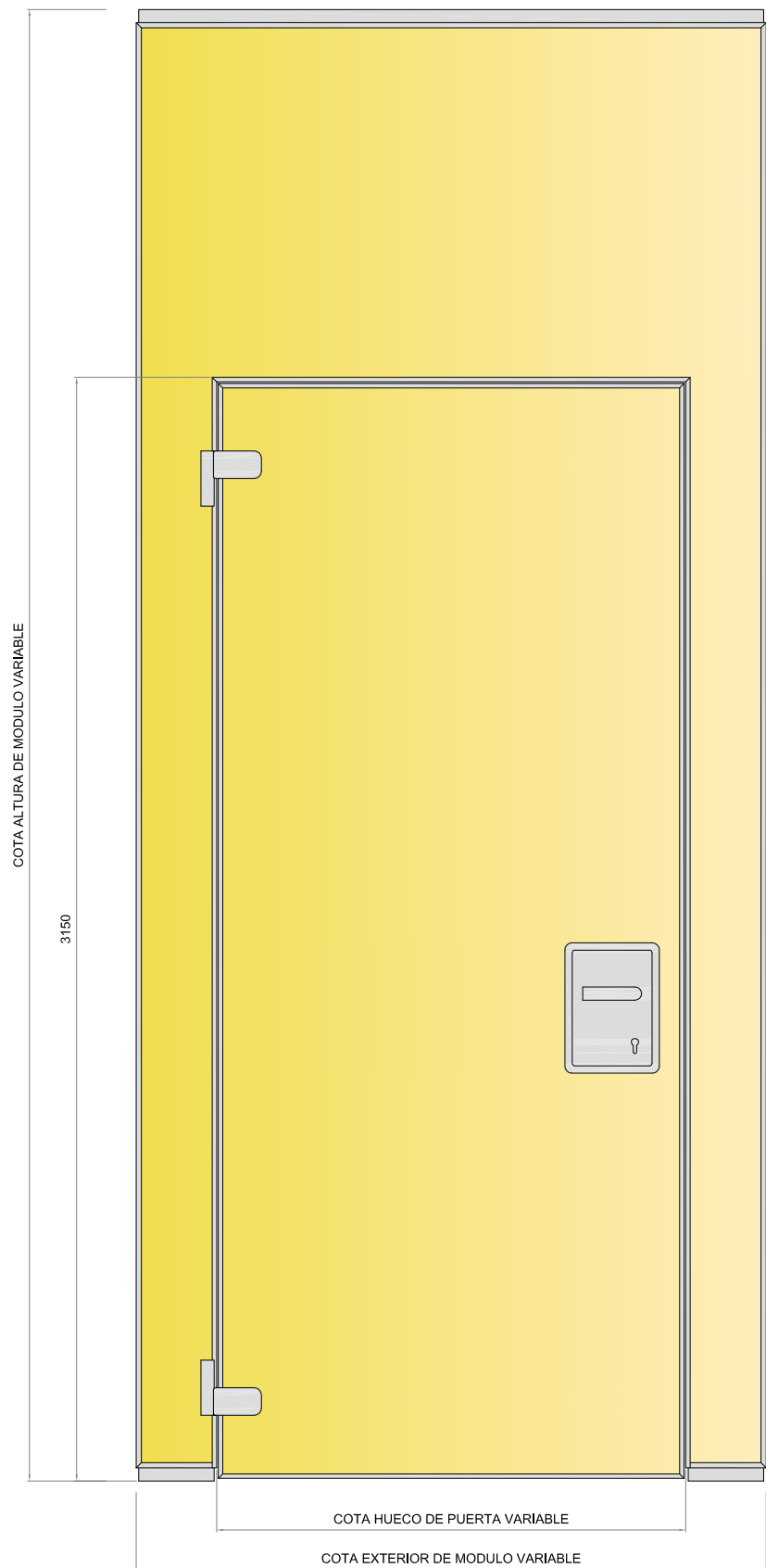
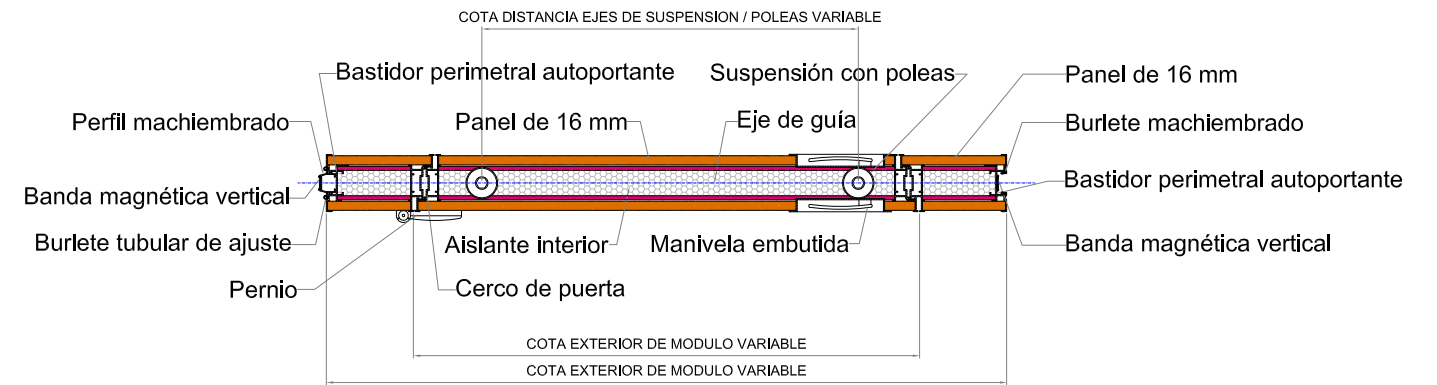


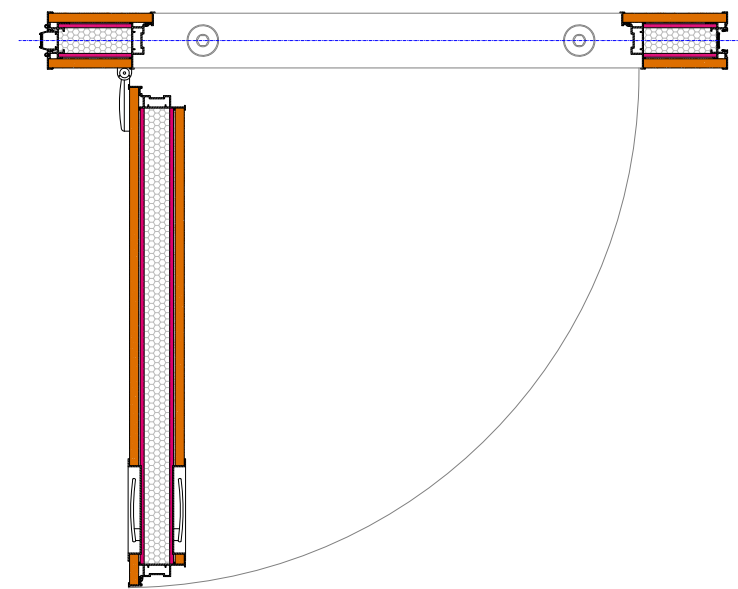
TABIQUE MOVIL SISMOVIL S-100 MODULO PUERTA ABATIBLE UNA HOJA




ALZADO



SECCIÓN



PLANTA

Ref. Tabique móvil: TABIQUE MÓVIL SISMOVIL S-100 MODULO PUERTA ABATIBLE UNA HOJA		Proyecto: IMPLANTACIÓN TABIQUES MÓVILES		
 SISMOVIL TABIQUES MÓVILES	Dibujado: Dpto. Técnico	Plano: PLANTA, ALZADO Y SECCIÓN	VºBº: CLIENTE	Esc: S/E
	Comprobado: Dpto. Producción		Fecha: 02/01/2019	Numero: 001/2019