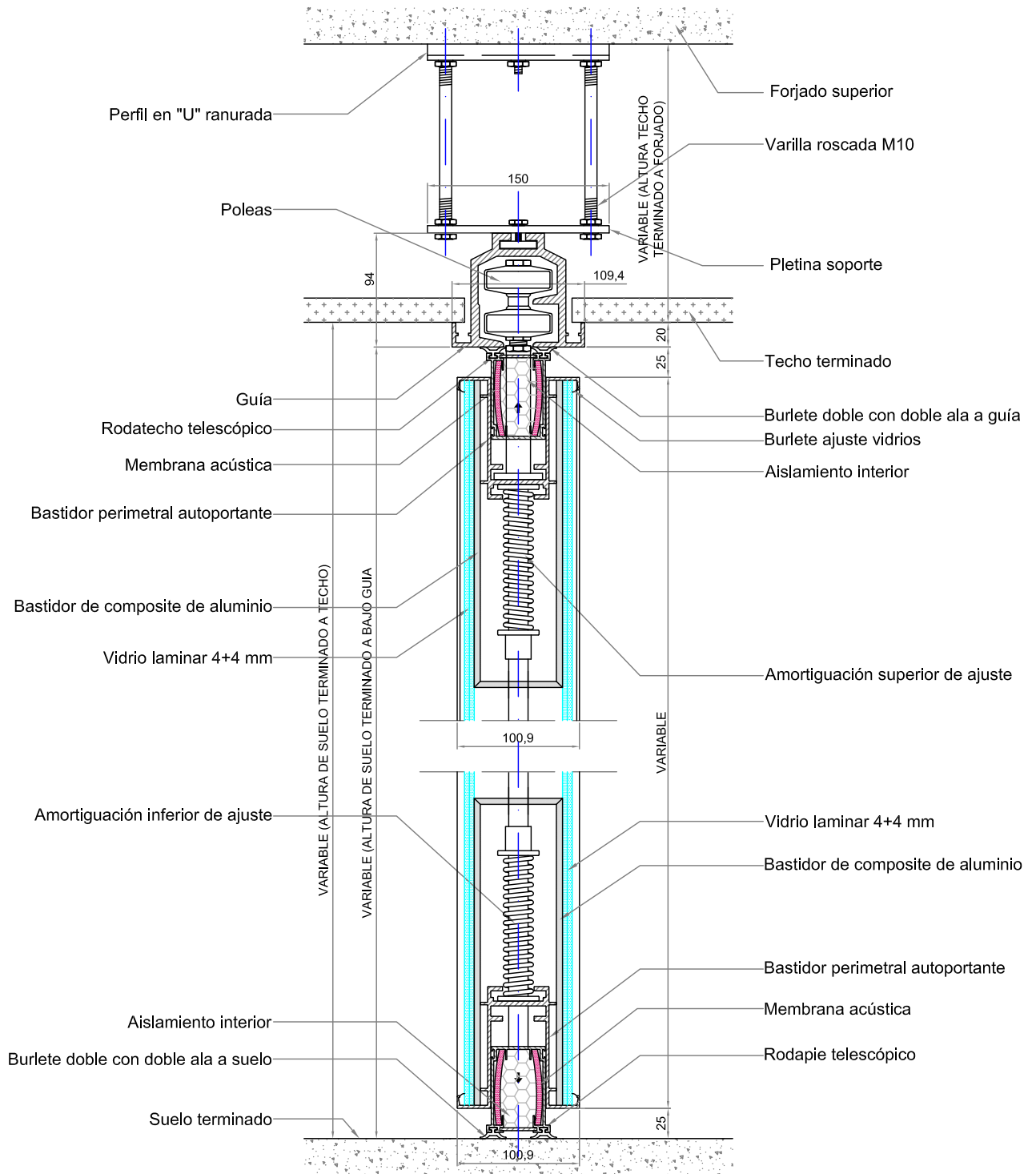


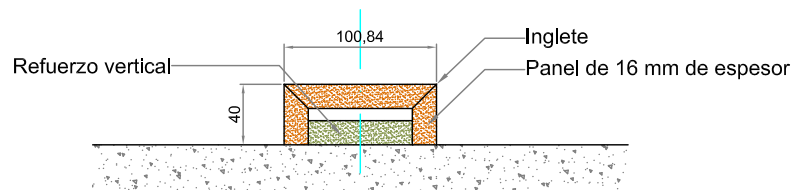
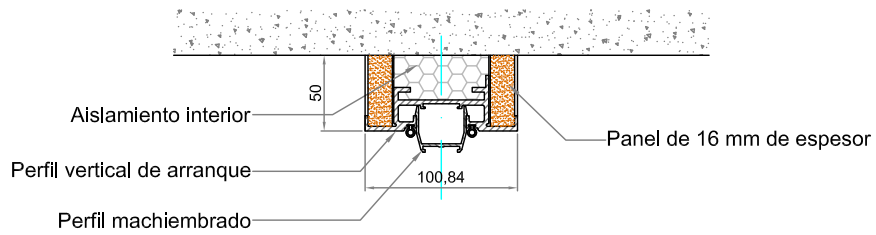
TABIQUE MOVIL SISMOVIL SISMOGLASS DOBLE



ESTE DOCUMENTO ES PROPIEDAD DE SISMOVIL, S.L. ESTA PROHIBIDO LA CESION Y/O REPRODUCCION TOTAL O PARCIAL DEL MISMO SIN CONSENTIMIENTO EXPRESO Y POR ESCRITO DE SISMOVIL, S.L.

Ref. Tabique móvil: TABIQUE MÓVIL SISMOGLASS DOBLE	Proyecto: IMPLANTACIÓN TABIQUES MÓVILES			
	Dibujado: Dpto. Técnico	Plano: SECCION VERTICALSISMOGLASS DOBLE	VºBº: CLIENTE	Esc: 1 / 5
	Comprobado: Dpto. Producción		Fecha: 28/01/2019	Numero: 000 / 2019

ARRANQUE DE PARED TABIQUE MOVIL SISMOGLASS DOBLE



REMATE DE PARED TABIQUE MOVIL SISMOGLASS DOBLE

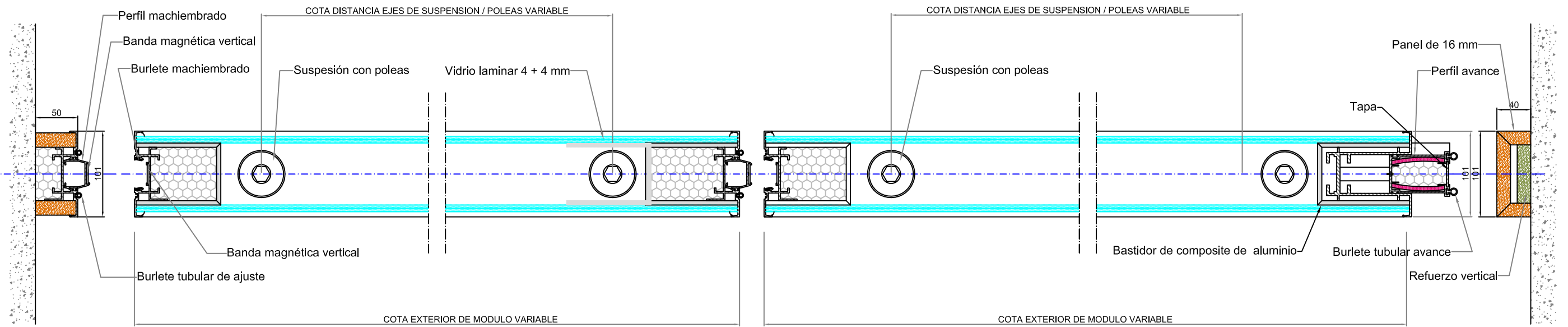
ESTE DOCUMENTO ES PROPIEDAD DE SISMOVIL, S.L. ESTA PROHIBIDO LA CESION Y/O REPRODUCCION
TOTAL O PARCIAL DEL MISMO SIN CONSENTIMIENTO EXPRESO Y POR ESCRITO DE SISMOVIL, S.L.


Ref. Tabique móvil: TABIQUE MÓVIL SISMOGLASS DOBLE	Proyecto: IMPLANTACIÓN TABIQUES MÓVILES			
	Dibujado: Dpto. Técnico	Plano: ARRANQUE Y REMATE A PARED SISMOGLASS DOBLE	VºBº: CLIENTE	Esc: 1 / 5
	Comprobado: Dpto. Producción		Fecha: 28/01/2019	Numero: 000 / 2019

**ARRANQUE DE PARED TABIQUE
MOVIL SISMOGLAS DOBLE**

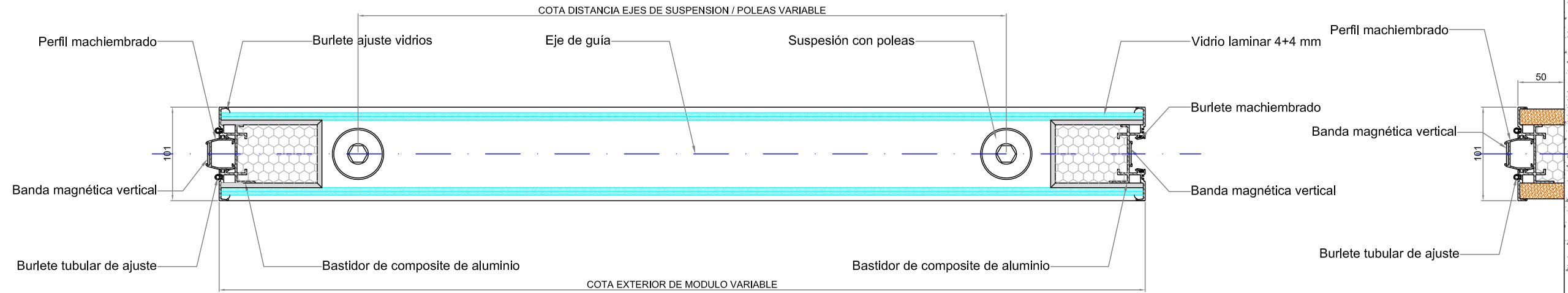
**TABIQUE MOVIL SISMOGLASS DOBLE
ESTANDAR**

**REMATE DE PARED TABIQUE
MOVIL SISMOGLASS DOBLE**

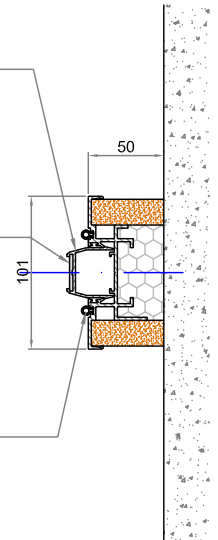


Ref. Tabique móvil: TABIQUE MÓVIL SISMOGLASS DOBLE		Proyecto: IMPLANTACIÓN TABIQUES MÓVILES		
	Dibujado: Dpto. Técnico	Plano: SECCIÓN HORIZONTALCONJUNTO	VºBº: CLIENTE	Esc: S/E
	Comprobado: Dpto. Producción		Fecha: 20/06/2019	Numero: 001/2019

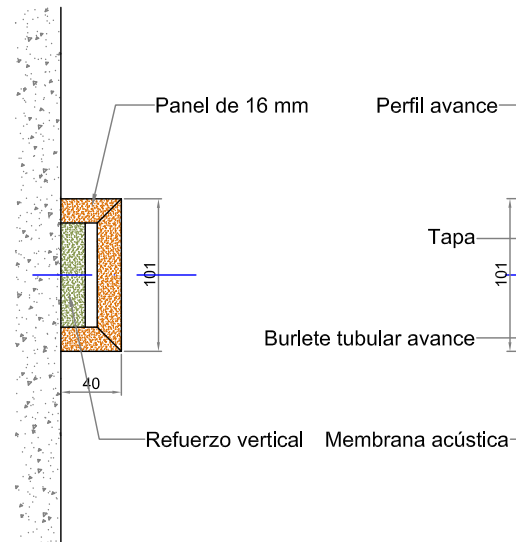
TABIQUE MOVIL SISMOGLASS DOBLE ESTANDAR



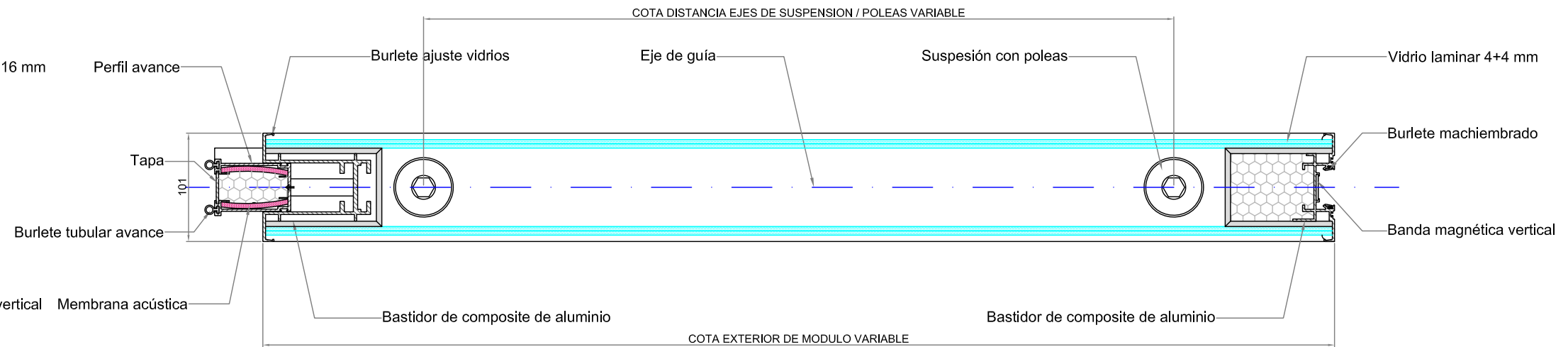
ARRANQUE DE PARED TABIQUÉ MOVIL SISMOGLAS DOBLE



REMATE DE PARED TABIQUÉ MOVIL SISMOGLASS DOBLE



TABIQUE MOVIL SISMOGLASS DOBLE MODULO TELESCOPICO



ESTE DOCUMENTO ES PROPIEDAD DE SISMOVIL, S.L. ESTA PROHIBIDO LA CESION Y/O REPRODUCCION TOTAL O PARCIAL DEL MISMO SIN CONSENTIMIENTO EXPRESO Y POR ESCRITO DE SISMOVIL, S.L.

Ref. Tabique móvil: TABIQUÉ MÓVIL SISMOGLASS DOBLE		Proyecto: IMPLANTACIÓN TABIQUES MÓVILES		
	Dibujado: Dpto. Técnico	Plano: SECCION HORIZONTAL SISMOGLASS DOBLE	VºBº: CLIENTE	Esc: 1 / 5
	Comprobado: Dpto. Producción		Fecha: 28/01/2019	Numero: 000 / 2019